

**ÖZET****Devrilmeyen hazne yapılanması**

5 Buluş, tercih edilen yapılanması, dış gövde (1), iç bölge (2) ve ağırlık (3) içeren devrilmeyen hazne yapılanması ile ilgilidir.

(Şekil 1)

## TARİFNAME

### Devrilmeyen hazne yapılanması

#### 5 Teknik Alan

Buluş, özellikle topraklı tarımda ve hobi amaçlı yetiştirilen çiçeklerin, toprak ya da suda yetişen süs bitkilerinin ve tarım bitkilerinin barındırılacağı, bir çiçek ve tarım bitkileri haznesi ile ilgilidir.

10

#### Tekniğin Bilinen Durumu

Mevcut teknikte, toprak ya da suda yaşayan bitkiler, sabit olarak konumlandırılan vazolar ve saksılar vasıtasıyla saklanmakta ve yetiştirilmektedirler. Bahsedilen 15 vazoların ve saksıların alt yüzeyleri zemine paralel olarak yapılandırıldığı için dış etkenler sebebiyle devrilme ihtimalleri söz konusudur. Örneğin, birçok vazolar ve saksılar, dış ortamda bulundurulmaktadır. Rüzgarlı günlerde, içinde toprak ya da suda yaşayan bitkilerin bulunduğu bu vazoların ve saksıların, devrilme ihtimalleri söz konusudur. Ayrıca, insan veya hayvan bazlı etkenlerden dolayı da bahsedilen vazolar 20 ve saksılar devrilebilmektedirler.

Bahsedilen devrilme işlemi gerçekleştiğinde, kötü bir görüntü meydana gelmekte, devrilen malzemelerin toplanması ihtiyacı duyulmakta ve çoğu zaman bitkiler ve hayvanlar zarar görmektedirler.

25

Sonuç olarak, yukarıda anlatılan olumsuzluklardan dolayı ve mevcut çözümlerin konu hakkındaki yetersizliği nedeniyle ilgili teknik alanda bir geliştirme yapılması gerekli kılınmıştır.

#### 30 Buluşun Amacı

Buluş, mevcut durumlardan esinlenerek oluşturulup yukarıda belirtilen olumsuzlukları çözmeyi amaçlamaktadır.

Buluşun amacı, buluşa konu olan devrilmeyen hazne yapılanmasının ağırlık merkezini, bahsedilen devrilmeyen hazne yapılanmasının geometrik merkezinin seviye olarak daha alçağında oluşturup, devrilme işlemi için gerekli olan devrilme momentinin oluşmasını engellemektir. Bu sayede, dış etkenler sebebiyle saksının veya vazunun 5 devrilmesinin önüne geçilmektedir. Çarpma, darbe veya rüzgar sebebiyle devrilmeler söz konusu olsa bile, bu devrilme işlemi, zemine göre belirli bir seviyeyle/açıyla kısıtlı kalmakta ve devrilmeyen hazne yapılanması, tekrar normal konumuna dönmektedir. Böylece, bahsedilen devrilmeyen hazne yapılanmasının içindeki toprak ya da suda bitkiler, vazolar veya saksılar zarar görmemektedirler.

10

Buluşun diğer bir amacı, devrilmeyen hazne yapılanmasının saksı altlığı formunda da biçimlendirilip, vazoların ve saksıların değiştirilemediği durumlarda, bahsedilen vazoların ve saksıların, bahsedilen devrilmeyen hazne yapılanmasının iç gövdesine yerleştirilip, devrilmesini engellemektir.

15

Yukarıda anlatılan amaçları yerine getirmek üzere buluş, toprak ya da bitkilerinin yetiştirildiği, saksı ve vazoların konumlandırıldığı ve korunduğu, devrilmeyen hazne yapılanması olup, özelliği bahsedilen devrilmeyen hazne yapılanması, toprak ya da suda yaşayan bitkilerinin yetiştirildiği, saksı ve vazoların konumlandırıldığı ve 20 korunduğu, devrilmeyen hazne yapılanması olup, özelliği bahsedilen devrilmeyen hazne yapılanmasının,

25

- alt yüzeyi zemine göre konveks yapıda olan dış gövde içermesi,
- dış gövdenin iç kısmında, içine, toprak ya da suda yaşayan bitkilerin, vazoların veya saksıların yerleştirildiği iç bölge içermesi,
- devrilmeyen hazne yapılanmasının ağırlık merkezinin, bahsedilen devrilmeyen hazne yapılanmasının geometrik merkezi seviyesinin daha alt seviyesinde olmasını sağlamak üzere:

30

- dış gövdenin içinde, iç bölgenin alt kısmında konumlandırılan, alt yüzeyinin zemine göre konveks yapıda olduğu, devrilmeyi engelleyen ağırlık içermesi veya,
- dış gövdenin dış alt yüzeyi ile dış gövdenin iç alt yüzeyi arasında kalan alanının, dış gövdenin dış kenar yüzeyi ile dış gövdenin iç kenar yüzeyi arasında kalan alanından daha ağır olmasıdır.

35

Buluşun yapısal ve karakteristik özellikleri ve tüm avantajları aşağıda verilen şekiller ve bu şekillere atıflar yapılmak suretiyle yazılan detaylı açıklama sayesinde daha net olarak anlaşılacaktır ve bu nedenle değerlendirmenin de bu şekiller ve detaylı açıklama göz önüne alınarak yapılması gerekmektedir.

5

### **Buluşun Anlaşılmasına Yardımcı Olacak Şekiller**

**Şekil 1**, buluşa konu olan devrilmeyen hazne yapılanmasının, tercih edilen yapılanmasının, vazo formundaki iki boyutlu kesit görünümüdür.

10

**Şekil 2**, buluşa konu olan devrilmeyen hazne yapılanmasının, tercih edilen yapılanmasının, saksı altlığı formundaki iki boyutlu kesit görünümüdür.

### **Parça Referanslarının Açıklaması**

15

1. Dış gövde
  11. Dış gövdenin dış alt yüzeyi
  12. Dış gövdenin iç alt yüzeyi
  13. Dış gövdenin dış kenar yüzeyi
  14. Dış gövdenin iç kenar yüzeyi
2. İç bölge
3. Ağırlık

20

Çizimlerin mutlaka ölçeklendirilmesi gerekmemektedir ve mevcut buluşu anlamak için gerekli olmayan detaylar ihmal edilmiş olabilmektedir. Bundan başka, en azından büyük ölçüde özdeş olan veya en azından büyük ölçüde özdeş işlevleri olan elemanlar, aynı numara ile gösterilmektedir.

25

### **Buluşun Detaylı Açıklaması**

30

Bu detaylı açıklamada, buluşa konu olan devrilmeyen hazne yapılanmasının tercih edilen yapılanmaları, sadece konunun daha iyi anlaşılmasına yönelik olarak açıklanmaktadır.

Buluşa konu olan devrilmeyen hazne yapılanmasının tercih edilen yapılanması, dış gövde (1), iç bölge (2) ve ağırlık (3) içermektedir. Dış gövde (1), dış gövdenin dış alt yüzeyi (11), dış gövdenin iç alt yüzeyi (12), dış gövdenin dış kenar yüzeyi (13) ve dış gövdenin iç kenar yüzeyi (14) unsurlarını içermektedir.

5

Dış gövde (1), devrilmeyen hazne yapılanmasının iç bölgesine (2) yerleştirilecek olan toprak ya da suda yaşayan bitkinin, vazonun veya saksının korunmasını sağlayan ve bahsedilen devrilmeyen hazne yapılanmasının dış formunu oluşturan yapıdır.

10 İç bölge (2), dış gövdenin (1) iç kısmıdır. Bahsedilen iç bölgenin (2) en alt kısmına ağırlık (3) yerleştirilmektedir. İç bölgede (2), ağırlığın (3) üst kısmına bitki, vazo veya saksı yerleştirilmektedir.

Ağırlık (3), dış gövdenin (1) içerisinde, iç bölgenin (2) alt kısmına yerleştirilerek, devrilmeyen hazne yapılanmasının ağırlık merkezinin, bahsedilen devrilmeyen hazne yapılanmasının geometrik merkezi seviyesinin daha aşağısında olmasını sağlar. Ağırlığın (3) alt yüzeyi, konumlandırılacağı zemine göre konveks yapıdadır. Buna bağlı olarak, dış gövdenin (1) alt yüzeyi de zemine göre konveks yapıdadır. Ağırlığın (3) bahsedilen özellikleri sayesinde, devrilmeyen hazne yapılanmasının herhangi bir etkenden dolayı devrilmesi engellenir.

Devrilmeyen hazne yapılanması, Şekil 1 veya Şekil 2 de belirtilen formlara sahip olabilir. Şekil 1'de görüleceği üzere, devrilmeyen hazne yapılanmasının dış gövdesi (1), alt yüzeyi hariç mevcut teknikte kullanılan vazo formunda olabilmektedir ve içerisinde toprak ya da suda yaşayan bitkiler konulabilmektedir. Şekil 2'de görüleceği üzere ise, devrilmeyen hazne yapılanmasının dış gövdesi (1), dış gövdenin (1), içerisinde ağırlığın (3) bulunduğu kısmın üst yüzeyinden yukarıya doğru bir çıkıntı formuna sahiptir. Bahsedilen çıkıntı iç bölgenin (2) oluşmasını sağlamaktadır. Bahsedilen iç bölgeye (2), mevcut teknikte kullanılan düztabanlı vazo ve saksı konumlandırılabilir.

Ağırlık (3), dış gövdenin dış alt yüzeyi (11) ile dış gövdenin iç alt yüzeyi (12) arasında kalan alan, dış gövdenin dış kenar yüzeyi (13) ile dış gövdenin iç kenar yüzeyi (14) arasından kalan alandan daha kalın olacak şekilde, Şekil 1'de görüldüğü gibi formlandırılabilir. Buna ek olarak, bahsedilen her iki ağırlık (3) formunda da, dökme

metalden mamul bir ağırlık (3) imalat esnasında, daha hafif olan bir malzemenin (kil, plastik, seramik, cam, vb.) içine yerleştirilmekte ve ürünler tek parça olarak üretilmektedir.

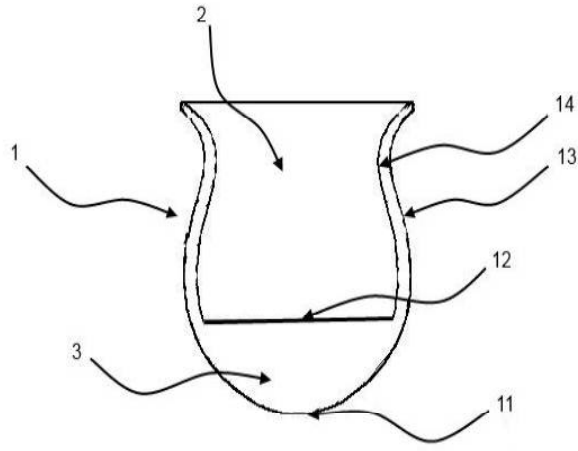
5 Yukarıda parçaların konumları, özellikleri ve işlevleri anlatılan devrilmeyen hazne yapılanmasının kullanılma yöntemi ve kullanım sırasında parçaların hareketi şu şekildedir:

- 10 - Dış gövde (1) içerisindeki iç bölgede (2), toprak ya da suda yaşayan bitki, vazo veya saksı yerleştirilerek, bahsedilen bahsedilen toprak ya da suda yaşayan bitki, vazo veya saksının konumlandırılması sağlanır.
- 15 - Rüzgar, insan veya hayvan faktörlü dış etkenlerden dolayı devrilme söz konusu olduğunda, dış gövdenin (1) içerisinde, dış gövdenin (1) içinde bulunan iç bölgenin (2) alt kısmında konumlandırılan ağırlık (3), devrilmeyen hazne yapılanmasının ağırlık merkezinin, bahsedilen devrilmeyen hazne yapılanmasının geometrik merkezi seviyesinin daha altındaki bir seviyede olmasını sağlar.
- 20 - Devrilmeyen hazne yapılanmasının ağırlık merkezinin, bahsedilen devrilmeyen hazne yapılanmasının geometrik merkezi seviyesinin daha altındaki bir seviyede olmasından ve ağırlığın (3) ve dış gövdenin (1) alt yüzeyinin, zemine göre konveks yapıda olmalarından dolayı, devrilme işlemi, zemine göre belirli bir seviyede/açıda kalır ve devrilmeyen hazne yapılanması, eski konumuna geri döner. Böylece devrilme işlemi engellenir.

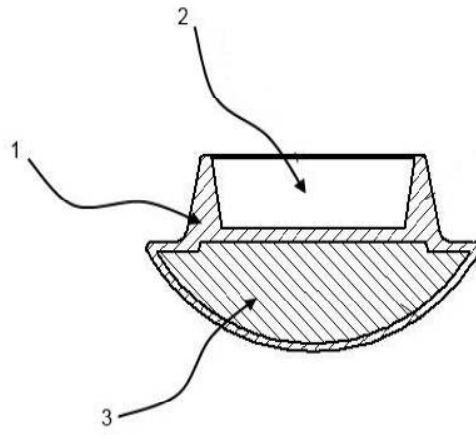
## İSTEMLER

1. Toprak ya da suda yaşayan bitkilerinin yetiştirildiği, saksı ve vazoların konumlandırıldığı ve korunduğu, devrilmeyen hazne yapılanması olup, özelliği bahsedilen devrilmeyen hazne yapılanmasının,
- alt yüzeyi zemine göre konveks yapıda olan dış gövde (1) içermesi,
  - dış gövdenin (1) iç kısmında, içine, toprak ya da suda yaşayan bitkilerin, vazoların veya saksıların yerleştirildiği iç bölge (2) içermesi,
  - devrilmeyen hazne yapılanmasının ağırlık merkezinin, bahsedilen devrilmeyen hazne yapılanmasının geometrik merkezi seviyesinin daha alt seviyesinde olmasını sağlamak üzere:
    - dış gövdenin (1) içinde, iç bölgenin (2) alt kısmında konumlandırılan, alt yüzeyinin zemine göre konveks yapıda olduğu, devrilmeyi engelleyen ağırlık (3) içermesi veya,
    - dış gövdenin dış alt yüzeyi (11) ile dış gövdenin iç alt yüzeyi (12) arasında kalan alanının, dış gövdenin dış kenar yüzeyi (13) ile dış gövdenin iç kenar yüzeyi (14) arasında kalan alanından daha ağır olmasıdır.

1 / 1



ŞEKİL 1



ŞEKİL 2