

ÖZET

TAHARET MUSLUĞU İÇEREN PORTATİF KLOZET KAPAĞI

5 Bu buluş, kullanıcının yanında taşıyarak seyahatlerde taharet musluğu (3)
kullanımını sağlayan portatif şişme klozet kapağı ile ilgilidir. Buluş konusu portatif
klozet kapağı, portatif şişme klozet kapağının ortasında yer alan bir taharet musluğu
(3), bir ucu taharet musluğuna (3) bağlı olan ve U bağlantı aparatı (7) aracılığı ile
10 musluktan (11) akan temiz suyun taharet musluğuna (3) iletilmesini sağlayan bir
taharet borusu (4), bir ucu lavaboda (13) bulunan musluğa (11) diğer ucu ise U
bağlantı aparatına (7) bağlı olan ve ihtiyaç duyulan temiz suyun musluktan (11) U
bağlantı aparatına (7) iletimini sağlayan bir su giriş borusu (5), musluktan (11)
gelen suyu vananın (8) konumuna göre lavaboya (13) geri gönderen bir tahliye
15 tahliye borusuna (6) veya taharet borusuna (4) yönlendirmesini sağlayan ve suyun
miktarını ve debisini ayarlayabilen bir vana (8) içermektedir.

TARİFNAME

TAHARET MUSLUĞU İÇEREN PORTATİF KLOZET KAPAĞI

Teknik Alan

- 5 Bu buluş, klozet kapağı üzerine takılıp çıkartılabilme özelliğine sahip portatif klozet kapağı ile ilgilidir.

Buluş daha özel olarak, kullanıcının yanında taşıyarak seyahatlerde taharet musluğu kullanımını sağlayan portatif klozet kapağı ile ilgilidir.

10 **Önceki Teknik**

- Taharet muslukları, tuvalet kağıdı kullanımının daha hijyenik bir alternatifi olarak sunulmaktadır. Tuvalet kâğıdı yeterince temizlik sağlayamamakta ve idrar yolu enfeksiyonları başta olmak üzere birçok hastalığa yol açabilmektedir. Bu durumun önüne geçmek amacı ile taharet muslukları kullanılmaktadır. Taharet muslukları ile 15 hassas bölgeler suyla temizlenir ve olumsuz etkileri asgariye iner.

Taharet musluğunun bulunmadığı yerlerde, hijyeni sağlamak amacıyla portatif taharet musluklarının geliştirilmesine ihtiyaç duyulmuştur.

- Tekniğin bilinen durumunda yer alan **TR201510371** numaralı 21.08.2015 tarihinde dosyalanmış Türk faydalı model dokümanında, taharet musluğu bulunmayan 20 klozetlerde taharet ihtiyacını giderebilmeyi amaçlayan, plastik su şişelerine adapte olan ve bir tarafındaki vantuzlu kısım ile klozet kapağına yapıştırılan, şişedeki su ile taharet alabilmeyi sağlayan bir ayardan bahsedilmektedir.

- Tekniğin bilinen durumunda yer alan **TR201314147** başvuru numaralı 04.12.2013 tarihinde dosyalanmış Türk faydalı model dokümanında, taharet musluğu 25 bulunmayan tuvaletlerde kullanılmak üzere geliştirilmiş, kişinin çantasından çıkararak kolayca kullanabileceği ve kişisel temizlik ihtiyacını giderebileceği taşınabilir taharet aparatından bahsedilmektedir.

Daha kolay kurulum ve daha fazla hijyen sağlamak amacıyla portatif taharet musluğunun geliştirilmesine ihtiyaç duyulmuştur.

Buluşun Amaçları ve Kısa Açıklaması

5 Bu buluşun amacı, taharet musluğu bulunan portatif bir klozet kapağının gerçekleştirilmesidir.

10 Bu buluşun bir başka amacı, kolayca taşınabilir ve kullanılabilir yapısıyla taharet musluğu olmayan tüm klozetlerde kişinin kişisel temizlik ihtiyacını karşılayan portatif bir şişme klozet kapağının gerçekleştirilmesidir.

10 Bu buluşun bir başka amacı, kullanım sonunda havası indirilerek küçük bir poşet içerisinde taşınabilen, tekrar tekrar kullanılabilen portatif bir şişme klozet kapağının gerçekleştirilmesidir.

15 Bu buluşun bir başka amacı, su iletiminin sağlandığı taharet borusu üzerinde konumlandırılan vana sayesinde kullanıcının akan suyun miktar ve debisini ayarlayarak hijyenik ihtiyacını güvenli ve rahat bir şekilde karşılamasını sağlayan portatif bir şişme klozet kapağının gerçekleştirilmesidir.

20 Buluş konusu klozet kapağı, kullanılmadan önce şişirme valfinden şişirilir ve klozete yerleştirilir. İçerdiği vantuzlu ayaklar ile klozete sabitlenerek kullanılır. Sabitlenen şişme klozet kapağının ortasında yer alan taharet musluğu, taharet borusu ve su giriş borusu vasıtasıyla musluğa bağlanarak işlevini yerine getirmektedir. Su giriş borusu musluğa bağlanarak, vana suyu tahliye borusuna
25 yönlendirecek şekilde konumlanır. Musluk açıldığında gelen su, taharet musluğuna değil, tahliye borusundan lavaboya aktarılmaktadır. Kullanıcı, suyun taharet musluğuna gelmesini istediğinde, su giriş borusuna gelen suyun yönünü değiştirerek, suyun tahliye borusuna çıkışını engelleyip artık klozetin içine akmasını sağlayabilmektedir. Ayrıca söz konusu vana ile suyun debisini de
30 ayarlayabilmektedir. Aynı zamanda taharet musluğuna gelen su musluktan

sağlandığı için kullanıcı istediği kadar su tüketebilir ve musluktan sıcak su akıyor ise kullanıcı isteğine göre sıcak ya da ılık olarak suyu kullanabilir. Kullanım sonunda şişirme valfi ile havası indirilen şişme klozet kapağı pratik bir şekilde poşete konularak istenilen yere taşınabilmektedir.

5

Buluşun Ayrıntılı Açıklaması

Bu buluşun amaçlarına ulaşmak için gerçekleştirilen şişme klozet kapağı, ekli şekillerde gösterilmiştir.

10 Bu şekiller;

Şekil-1 Şişme klozet kapağının genel görünümüdür.

Şekil-2 Şişme klozet kapağının detay görünümüdür.

Şekil-3 Şişme klozet kapağının farklı açıdan detay görünümüdür.

15 **Şekil-4** Şişirme valfinin detay görünümüdür.

Şekil-5 Vananın ayrıntılı görünümüdür.

Şekil-6 Şişme klozet kapağının demonte halde poşet içerisindeki genel görünümüdür.

Şekillerde yer alan parçalar tek tek numaralandırılmış olup, bu numaraların karşılıkları aşağıda verilmiştir.

1. Şişirme valfi
2. Vantuzlu ayaklar
3. Taharet musluğu
4. Taharet borusu
- 25 5. Su giriş borusu
6. Tahliye borusu
7. U bağlantı aparatı
8. Vana
9. Musluk bağlantı aparatı
- 30 10. Boru sabitleme aparatı

11. Musluk
12. Klozet
13. Lavabo
14. Poşet

5

Buluş konusu portatif klozet kapağı;

- portatif şişme klozet kapağının ortasında yer alan bir taharet musluğu (3),
 - 10 - bir ucu taharet musluğuna (3) bağlı olan ve U bağlantı aparatı (7) aracılığı ile musluktan (11) akan temiz suyun taharet musluğuna (3) iletilmesini sağlayan bir taharet borusu (4),
 - bir ucu lavaboda (13) bulunan musluğa (11) diğer ucu ise U bağlantı aparatına (7) bağlı olan ve ihtiyaç duyulan temiz suyun musluktan (11) U
 - 15 bağlantı aparatına (7) iletimini sağlayan bir su giriş borusu (5),
 - musluktan (11) gelen suyu vananın (8) konumuna göre lavaboya (13) geri gönderen bir tahliye borusu (6),
 - U bağlantı aparatı (7) üzerinde konumlandırılan ve kullanıcının suyu tahliye borusuna (6) veya taharet borusuna (4) yönlendirmesini sağlayan ve suyun
 - 20 miktarını ve debisini ayarlayabilen bir vana (8),
- içermektedir.

Buluş konusu portatif klozet kapağı, şişme klozet kapağının üzerinde yer alan ve şişme klozet kapağının kullanılmadan önce şişirilmesini, kullanıldıktan sonra

25 şişinin indirilmesini sağlayan bir şişirme valfi (1) içermektedir.

Buluş konusu portatif klozet kapağı, şişme klozet kapağının altında yer alan ve şişme klozet kapağını klozet (12) veya klozet kapağı üzerine sabitleyen vantuzlu ayaklar (2) içermektedir.

5 Buluş konusu portatif klozet kapağı, su giriş borusu (5), tahliye borusu (6) ve taharet borusunu (4) birbirlerine montajlayan bir U bağlantı aparatı (7) içermektedir.

Buluş konusu portatif klozet kapağı, su giriş borusunun (5) musluğa (11) bağlanmasını sağlayan ve su giriş borusunun ucuna monte edilen bir musluk bağlantı aparatı (9) içermektedir.

10 Buluş konusu portatif klozet kapağı, su giriş borusu (5) ve tahliye borusunun (6) su akışı esnasında oluşan basınçtan kaynaklı yerinden oynamasını engellemek üzere su giriş borusu (5) ve tahliye borusu (6) üzerine takılan bir boru sabitleme elemanı (10) içermektedir.

15 Buluş konusu şişme klozet kapağı, sahip olduğu vantuzlu ayaklar (2) sayesinde klozet (12) üzerine sabitlenerek kullanılmaktadır. Taharet musluğu (3) ise taharet borusu (4) ve su giriş borusu (5) vasıtasıyla lavaboda (13) bulunan musluğa (11) bağlanarak işlevini yerine getirmektedir.

20 Su giriş borusu (5), musluğa (11) bağlanarak, vana (8) suyu tahliye borusuna (6) yönlendirecek şekilde konumlanır. Musluk (11) açıldığında gelen su, taharet borusu (4) üzerinden taharet musluğuna (3) değil, tahliye borusundan (6) lavaboya (13) aktarılmaktadır. Kullanıcı, suyun taharet musluğuna (3) gelmesini istediğinde, su giriş borusundan (5) U bağlantı aparatına (7) gelen suyun yönünü değiştirerek, suyun tahliye borusuna (6) çıkışını engelleyip artık klozetin içine akmasını sağlayabilmektedir. Ayrıca söz konusu vana (8) ile suyun debisini de ayarlayabilmektedir.

25 Taharet borusu (4) , U bağlantı aparatı (7) vasıtasıyla su giriş borusu (5) ve tahliye borusu (6) olmak üzere iki ayrı hortuma bağlanmaktadır. Su giriş borusu (5), musluk bağlantı aparatı (9) aracılığıyla doğrudan musluğa (11) bağlanarak temizlik sırasında ihtiyaç duyulan suyun karşılandığı borudur.

Vana (8), musluğun (11) açılması ile su giriş borusuna (5) gelen suyun yönünü değiştirerek, suyun tahliye borusuna (6) çıkışını engelleyip artık klozetin (12) içine akmasını sağlamaktadır. Böylece taharet musluğu (3) kullanıma hazır hale
5 gelmektedir. Ayrıca, vana (8) sayesinde kullanıcı akan suyun miktarını ve debisini ayarlayabilmektedir. Aynı zamanda taharet musluğuna (3) gelen su musluktan (11) sağlandığı için kullanıcı istediği kadar su tüketebilir ve musluktan (11) sıcak su akıyor ise kullanıcı isteğine göre sıcak ya da ılık olarak suyu kullanabilir.

Şişme klozet kapağının kullanılmadan önce şişirilmesi ve kullanım sonrası küçük
10 bir poşette (14) taşınmasını sağlamak için şişirme valfi (1) bulunmaktadır.

Sonuç olarak, kullanıcı şişme klozet kapağını yanında taşınabilmekte ve tekrar kullanabilmektedir.

İSTEMLER

1. Buluş;

- portatif şişme klozet kapağının ortasında yer alan **bir taharet musluğu (3)**,
- 5 - bir ucu taharet musluğuna (3) bağlı olan ve U bağlantı aparatı (7) aracılığı ile musluktan (11) akan temiz suyun taharet musluğuna (3) iletilmesini sağlayan **bir taharet borusu (4)**,
- bir ucu lavaboda (13) bulunan musluğa (11) diğer ucu ise U bağlantı aparatına (7) bağlı olan ve ihtiyaç duyulan temiz suyun musluktan (11)
- 10 U bağlantı aparatına (7) iletimini sağlayan **bir su giriş borusu (5)**,

içeren bir klozet kapağı olup,

- musluktan (11) gelen suyu vananın (8) konumuna göre lavaboya (13) geri gönderen **bir tahliye borusu (6)**,
- U bağlantı aparatı (7) üzerinde konumlandırılan ve kullanıcının suyu tahliye borusuna (6) veya taharet borusuna (4) yönlendirmesini sağlayan
- 15 ve suyun miktarını ve debisini ayarlayabilen **bir vana (8)**,

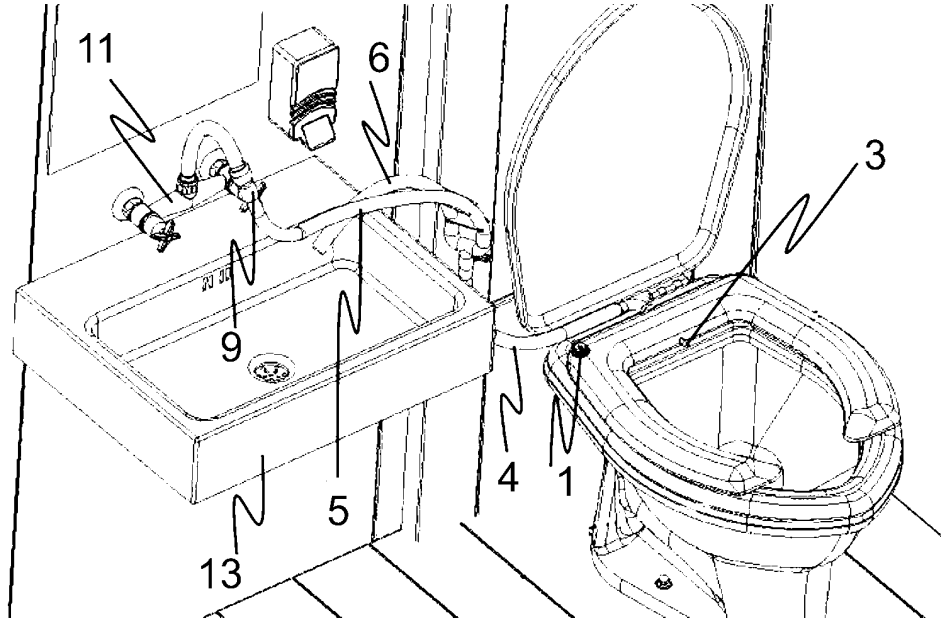
içermesiyle **karakterize edilmektedir.**

- 2. İstem 1 'deki gibi bir klozet kapağı olup; şişme klozet kapağının üzerinde yer alan ve şişme klozet kapağının kullanılmadan önce şişirilmesini,
- 20 kullanıldıktan sonra şişinin indirilmesini sağlayan **bir şişirme valfi (1)** içermesiyle **karakterize edilmektedir.**

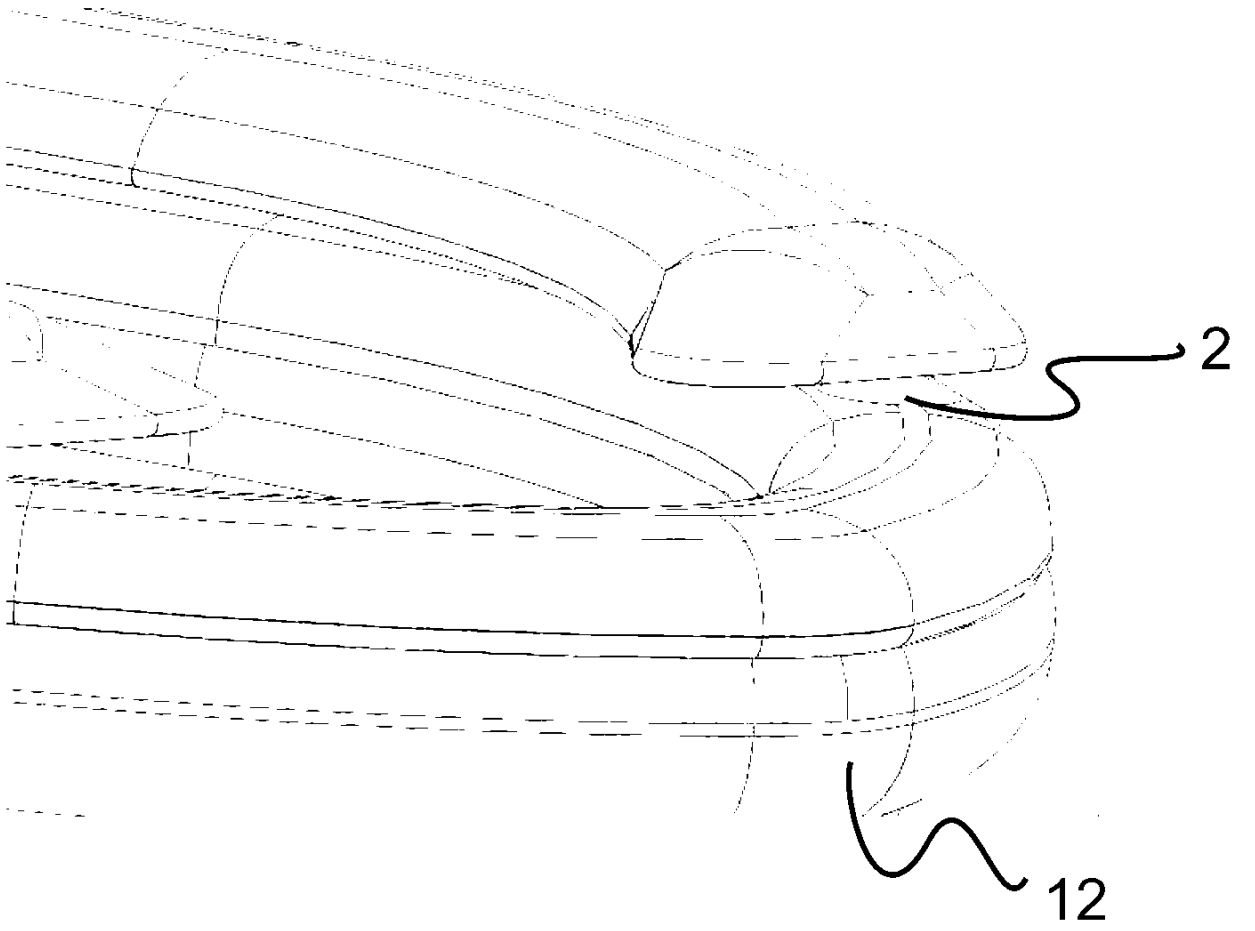
- 3. İstem 1 veya 2'deki gibi bir klozet kapağı olup, şişme klozet kapağının altında yer alan ve şişme klozet kapağını klozet (12) veya klozet kapağı üzerine sabitleyen **vantuzlu ayaklar (2)** içermesiyle **karakterize edilmektedir.**
- 25

4. İstem 1 veya 2 veya 3'teki gibi bir klozet kapağı olup, su giriş borusu (5), tahliye borusu (6) ve taharet borusunu (4) birbirlerine montajlayan bir **u bağlantı aparatı (7)** içermesiyle **karakterize edilmektedir.**
5. Yukarıdaki istemlerden herhangi birindeki gibi bir klozet kapağı olup, su giriş borusunun (5) musluğa (11) bağlanmasını sağlayan ve su giriş borusunun ucuna monte edilen **bir musluk bağlantı aparatı (9)** içermesiyle **karakterize edilmektedir.**
6. Yukarıdaki istemlerden herhangi birindeki gibi bir klozet kapağı olup, su giriş borusu (5) ve tahliye borusunun (6) su akışı esnasında oluşan basınçtan kaynaklı yerinden oynamasını engellemek üzere su giriş borusu (5) ve tahliye borusu (6) üzerine takılan **bir boru sabitleme elemanı (10)** içermesiyle **karakterize edilmektedir.**

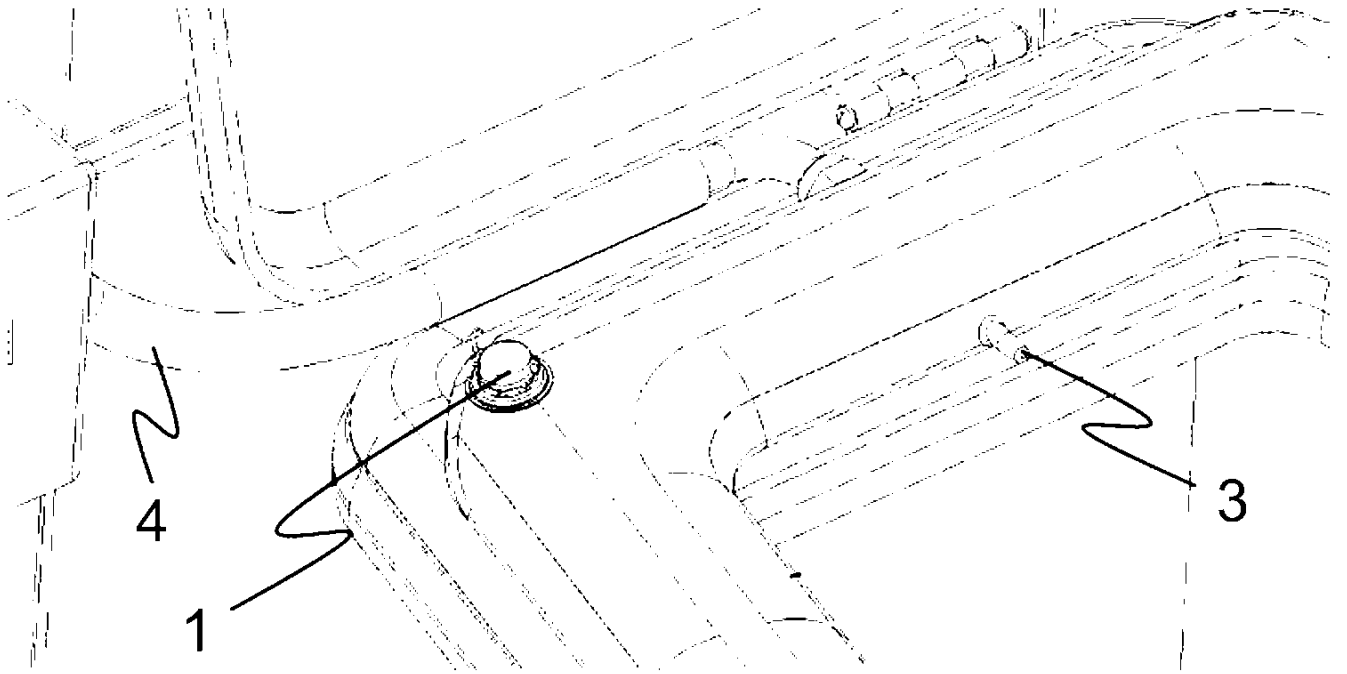
Şekil 1



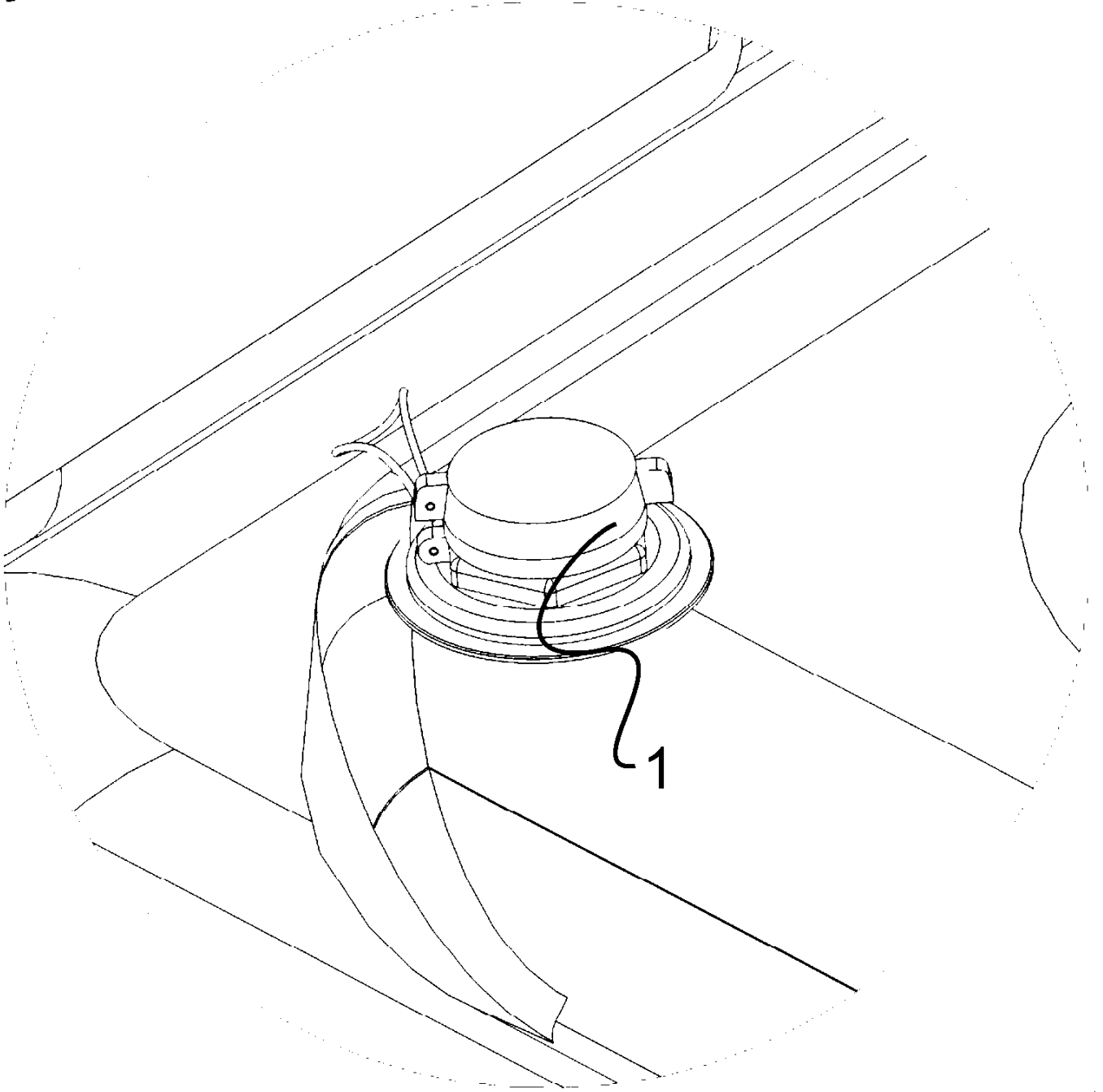
Şekil 2



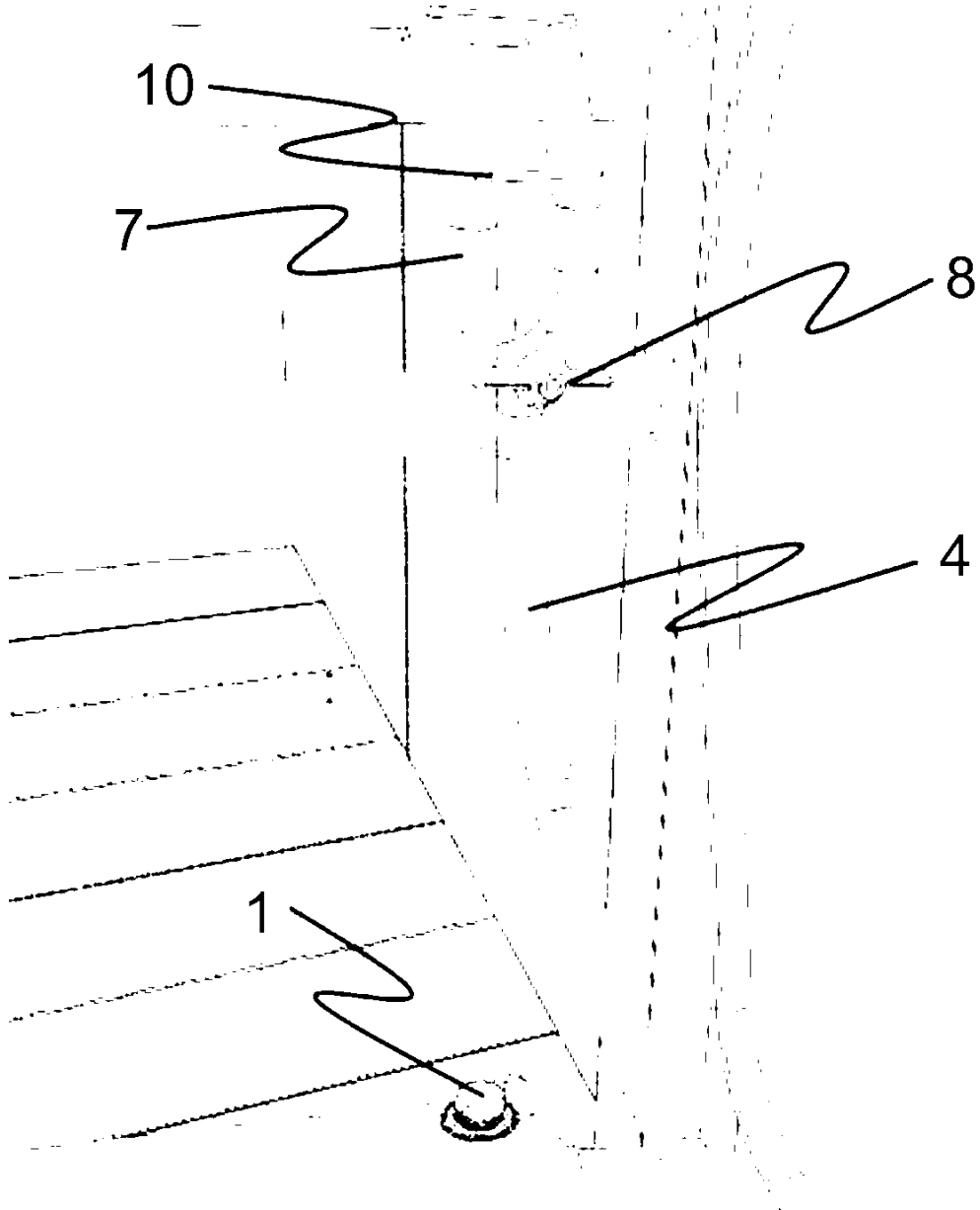
Şekil 3



Şekil 4



Şekil 5



Şekil 6

