

ÖZET

FONKSİYONEL ÇALIŞMA MASASI

- 5 Kullanım alanı sıkıntısı yaşayan ofisler için var olan alanı daha efektif bir biçimde kullanma özelliğine sahip bir masa (1) ile ilgili olup,bahsedilen masa (1) içinde konumlu, masanın (1) toplantı masasından çalışma masasına ya da tam tersi olarak çalışma masasından toplantı masasına dönüşmesini sağlayan paravan ünitesi (2) içermesidir.

10

(Şekil – 1)

TARİFNAME**FONKSİYONEL ÇALIŞMA MASASI****5 Teknik Alan**

Buluş, kullanım alanı sıkıntısı yaşayan ofis şartlarında, yeni kullanım alanı ve mobilya gideri yaratmadan birden fazla amaçla kullanılabilen bir fonksiyonel mobilya eşyası ile ilgilidir.

10

Buluşun Altyapısı

Mevcut teknikte ofis şartlarında standart denilebilecek mobilyalar kullanılmaktadır. İş gereği ofis çalışanları toplantı yapmak isteyebilirler. Bu ihtiyaç ortaya çıktığında çalıştıkları ofis ortamında, çalıştıkları yerden farklı olarak bir toplantı odası ve toplantı masası ihtiyacı duyulmaktadır. Böyle bir ihtiyaç hasil olduğunda ofis çalışanları, çalıştıkları ortamdaki ayrı özel bir alana geçip toplantı ihtiyaçlarını gidermektedirler.

Bu durum göz önüne alındığında toplantı yapılabilmesi için birden fazla çalışma ortamı ve buna bağlı olarak ilave mobilya ihtiyacı hasil olmaktadır. Bu ihtiyaç mevcut şartlar altında sağlanamadığında ise yeni bir kullanım alanına geçiş ihtiyacı doğurmaktadır. Bu ihtiyaca bağlı olarak işverenlere ek bir maliyet getirmektedir.

Bu durumda yeni bir ofis kiralansa veya satın alınsa bile bu yeni yapılan yatırımın işverenlere getirdiği ilave maliyetin dışında burası için gerekli olan mobilyaların alınması maliyeti de doğmaktadır.

Literatürde konu ile ilgili olarak 2006/05451 numaralı Türkiye faydalı model müracaatında portatif bir çalışma masasından bahsetmektedir. Mevcut başvuruda istenilen zamanda içerdiği borular vasıtasıyla oluşturulabilen bir portatif masadan söz edilmektedir.

Buluşun Açıklanması

Tekniğin bu durumundan yola çıkarak buluşun amacı, zaten mevcut olan kullanım şartlarında mobilyanın özelliğini kullanarak, yeni alana ihtiyaç duymadan çalışma masasından toplantı masasına dönüşerek, toplantı ihtiyacının karşılanmasını ya da tam tersi durumu olan toplantı ihtiyacından sonra çalışma masasına dönüşerek ofis çalışanlarının çalışma masası ihtiyaçlarını karşılayan bir yapı ortaya koymasıdır.

Buluşun bir diğer amacı, yeni bir kullanım alanı ihtiyacı getirmediğinden işverenleri yeni bir kullanım alanı satın alma veya kiralama giderinden kurtaran yapı ortaya koymasıdır.

Buluşun bir diğer amacı, yukarıda bahsedilen yeni kullanım alanı ihtiyacından kurtardığı için bu yeni kullanım alanının beraberinde getireceği mobilya vb. masraflarından da kurtarılmasını sağlayan bir yapı ortaya koymasıdır.

Şekillerin Açıklanması

Şekil 1– Buluşa Konu Olan Mobilyanın Çalışma Masası Halindeki Perspektif Görüntüsüdür

Şekil 2– Buluşa Konu Olan Mobilyanın Toplantı Masası Halindeki Perspektif Görüntüsüdür

Şekil 3- Buluşa Konu Olan Mobilyanın Paravan Kapatma-Açma Mekanizmasının Görüntüsüdür

Referans Numaraları:

1. Masa
2. Paravan Ünitesi
3. Kablo Düzenleme Kanalı
4. Paravan Kanalı

5. Sabitleme Aparatı

6. Yuva

7. Dil

5 Buluşun Detaylı Anlatımı

Kullanım alanı sıkıntısı yaşayan ofisler için var olan alanı daha efektif bir biçimde kullanma özelliğine sahip bir masa (1) ile ilgili olup, bahsedilen masa (1) içinde konumlu, masanın (1) toplantı masasından çalışma masasına ya da tam tersi olarak çalışma masasından toplantı masasına dönüşmesini sağlayan paravan ünitesi (2) içermesidir.

Şekil -1 ve Şekil – 2 'de bahsedilen masanın (1) toplantı ve çalışma masası şeklinde kullanılabilecek varyasyonları verilmektedir.

15

Masa (1), üzerinde bulunan paravan kanalı (4) sayesinde, bahsedilen paravan ünitesinin (2) indirilip, kaldırılması ile masanın (1) ister toplantı masasına istenirse de çalışma istasyonuna dönüştürülerek kullanım alanının artırılması sağlanmaktadır.

20 Şekil – 3'de bahsedilen masanın (1) açma-kapama mekanizmasına ait görünüm verilmektedir.

Bahsedilen paravan ünitesi (2), sabitleme aparatı (5) sayesinde paravan kanalında (4) aşağı-yukarı hareket ederek, masanın (1) işlevinin değişmesi sağlanmaktadır. Bu değişim, bahsedilen sabitleme aparatının (5) çevrilmesi ile bahsedilen sabitleme aparatının (5) alt kenarındaki dillerin (7), masanın (1) sahip olduğu yuvalara (6) sokulup kilitlenmesi veya bahsedilen bu dillerin (7) yuvalarından (6) kurtarılması sonucu gerçekleşmektedir. Böylece paravan ünitesi (2), paravan kanalında (4) aşağı ya da yukarı konumda sabitlenerek masa (1) isteğe göre kullanılmaktadır.

30

Bahsedilen sabitleme aparatı (5) dilleri (7), bahsedilen masanın (1) sahip olduğu yuvadan (6) kurtarılarak, paravan ünitesi (2) paravan kanalı (4) içine bırakılarak eski yerine alınması sayesinde masa (1), 4 kişiden çok daha fazla çalışanın birbirlerini görerek çalışabileceği düz satırlı büyük bir toplantı masası haline gelmektedir. Bu

işlemi geri çevirmek için de, sabitleme aparatı (5) kulpundan yukarı kaldırılıp, döndürülerek sabitleme aparatı (5) alt ucundaki dillerin (7), masanın (1) sahip olduğu yuvalara (6) girmesi sağlanmaktadır. Böylece paravan ünitesi (2) yukarıda kalmakta, bahsedilen toplantı masası (1) paravan ünitesi ile (2) bölünmüş dört kişilik bir çalışma masası (1) haline dönüşmektedir.

Buluştta,bahsedilen fonksiyonel masanın (1) ebatlarını değiştirerek, ve/veya kullanılan paravanı ünitesi (2) bölmelerinin adedini değiştirerek, 2, 4, 6, 8, vb. kişilik çalışma istasyonları haline getirme imkanı da bulunmaktadır.

10

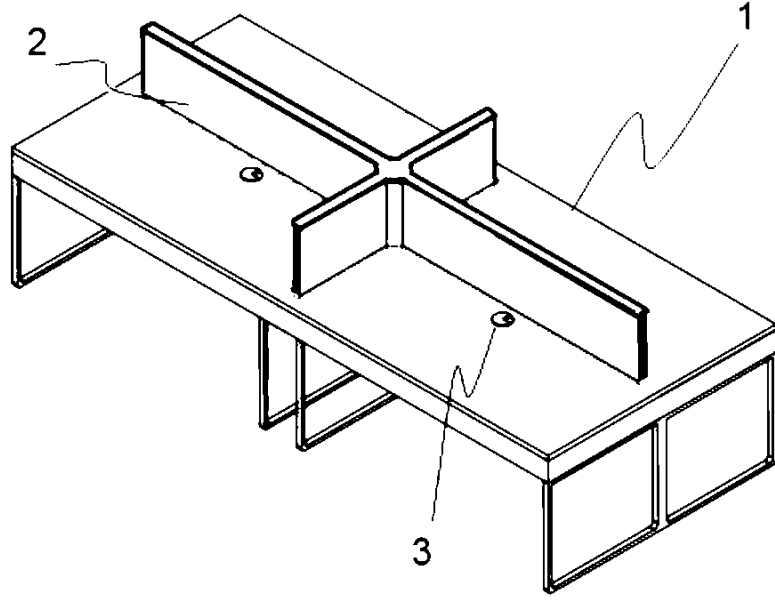
Bahsedilen masa (1) sahip olduğu kablo düzenleme kanalı (3) sayesinde çalışma masası (1) olarak kullanılması durumunda, masa (1) üzerinde bulunan kabloların düzenlenmesini sağlamaktadır.

1

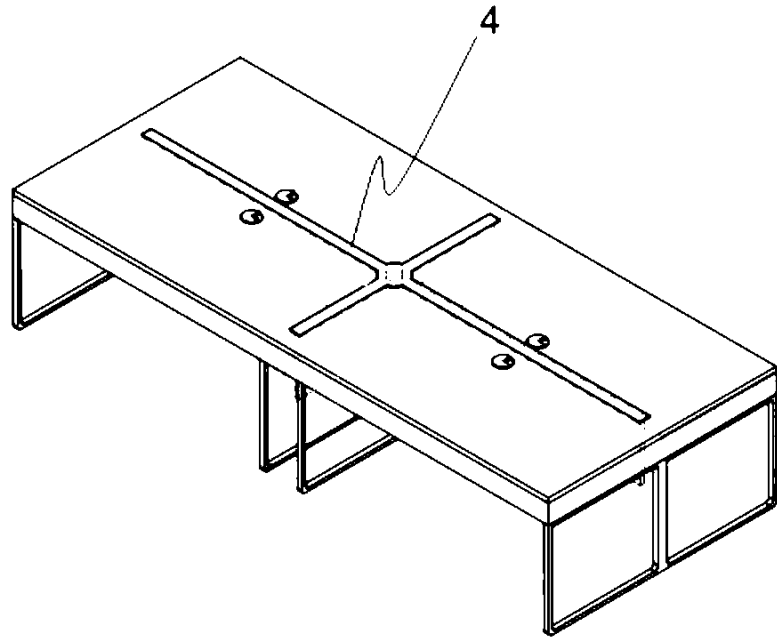
İSTEMLER

1. Kullanım alanı sıkıntısı yaşayan ofisler için var olan alanı daha efektif bir biçimde kullanma özelliğine sahip bir masa (1) ile ilgili olup özelliği; bahsedilen masa (1) içinde konumlu, masanın (1) toplantı masasından çalışma masasına ya da tam tersi olarak çalışma masasından toplantı masasına dönüşmesini sağlayan paravan ünitesi (2) içermesidir.
2. İstem 1 'e uygun bir masa (1) olup özelliği; bahsedilen masada (1) bulunan, paravan ünitesinin (2) açılıp kapanmasını sağlayan bir paravan kanalına (4) sahip olması ile karakterize edilmesidir.
3. İstem 1 'e uygun bir masa (1) olup özelliği; bahsedilen paravan kanalında (4) hareket edebilen, bu hareketi sayesinde paravan ünitesinin (2) açılıp kapanmasını sağlayan bir sabitleme aparatına (5) sahip olması ile karakterize edilmesidir.
4. İstem 3' e uygun bir masa (1) olup özelliği; bahsedilen sabitleme aparatının (5) hareket etmesini sağlayan bir yuvaya (6) sahip olması ile karakterize edilmesidir.
5. İstem 4'e uygun bir masa (1) olup özelliği; bahsedilen yuvanın (6) sabitlenmesini sağlayan bir dile (7) sahip olması ile karakterize edilmesidir.
6. İstem 1'e uygun bir masa (1) olup özelliği; bahsedilen masanın (1) üzerinde konumlandırılmış masada (1) çalışacak kişi sayısına bağlı olarak değişen miktarda kablo düzenleme kanalına (3) sahip olması ile karakterize edilmesidir.

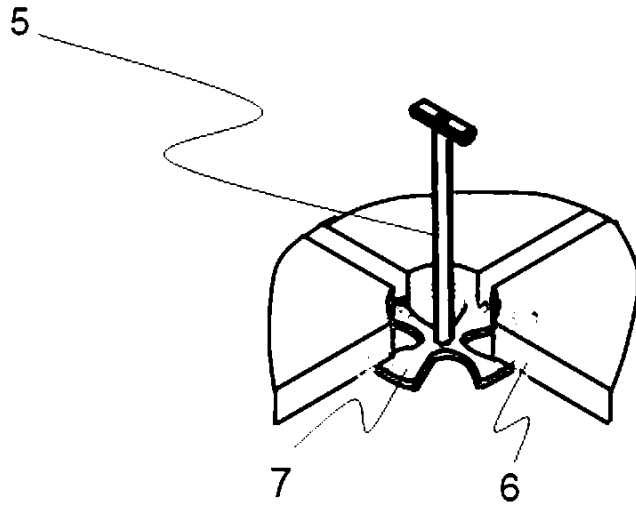
30



Şekil 1



Şekil 2



Şekil 3